



¡HABLÁ CON NOSOTROS!

0800 777 7833

administracion@steeltiger.com

www.steeltiger.com



¡VISITANOS!

Dirección: (Planta Industrial) Patricias

Mendocinas 1070 Ruta 8 Km. 604

Localidad/Pais: X5800CDL Río cuarto,

Córdoba - Argentina.



ATENCIÓN AL PÚBLICO

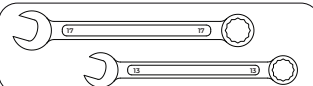
Horarios de atención: 8:00 a 17:30 hs

(Lunes a Viernes).



Las marcas y modelos utilizados son a modo ilustrativo en este documento: las mismas son propiedad de sus respectivos titulares legítimos.

HERRAMIENTAS NECESARIAS



¡IMPORTANTE!

! 185mm diámetro máximo de extintor

Imagen 1



Imagen 2

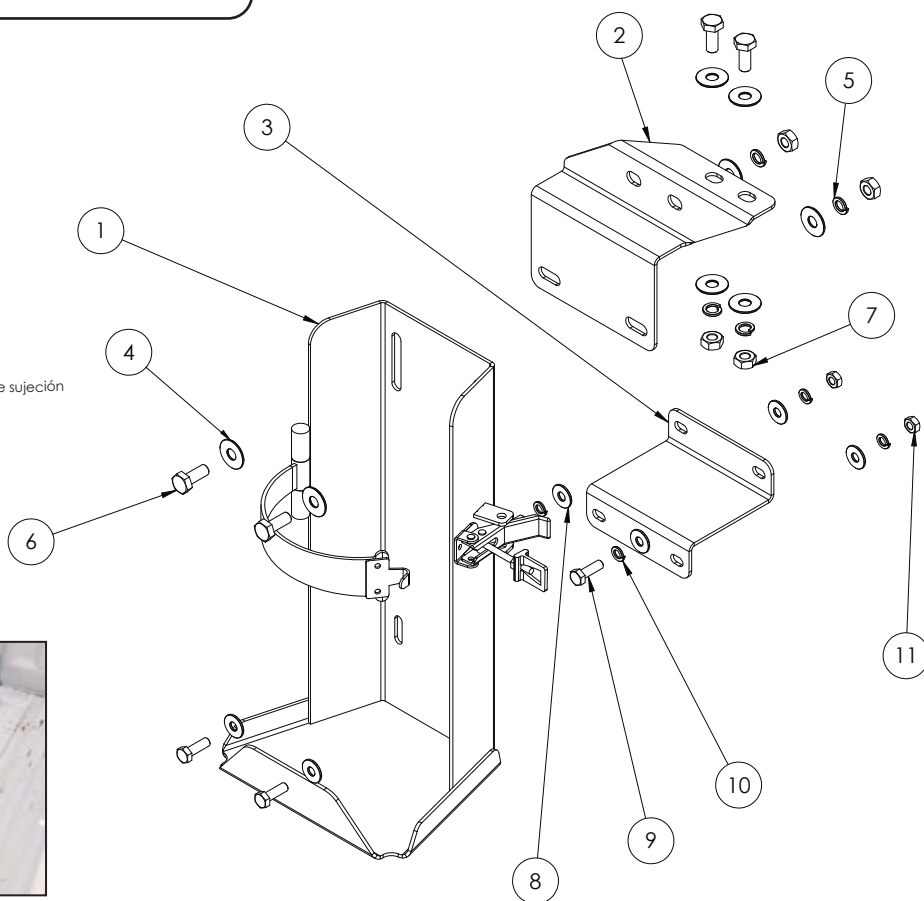


Anclaje de sujeción original

Imagen 3



Imagen 4



INSTRUCCIONES DE MONTAJE

- 1.- Retire la tapa de anclaje del cobertor plástico original de la camioneta del lado del conductor (Ver imagen 1). Colocar el anclaje superior (pieza 2) con sus respectivos tornillos y arandelas (pieza 4,5,6 y 7).
- 2.- Luego, retire el anclaje de sujeción original de la caja de la camioneta. Si corresponde, recortar plástico cubre caja para liberar la zona de anclaje. (Ver imagen 2)
- 3.- Colocar anclaje inferior (pieza 3) junto con el anclaje original utilizando los tornillos (pieza 8,9,10). (Si lo desea puede utilizar los tornillos originales). (Ver imagen 3)
- 4.- Colocar la pieza porta extintor (pieza 1) en posición utilizando los tornillos correspondientes (pieza 8, 9,10 y 11) (pieza 4,5,6 y 7).
- 5.- Ajuste con el torque correspondiente el soporte superior e inferior a la caja de la camioneta.
- 6.- Asegure que la base del porta extintor esté en contacto con la base de la caja de la camioneta y luego apriete el resto de los bulones con torque según tabla "valores de apriete de tornillos".

Valores de apriete de tornillos

Unidades	M4	M6	M8	M10	M12	M14
Kg.m	0,3	1	2,5	5,1	8,7	14
Coeficiente de fricción: $\mu=0,14$						

Kit de bulones y accesorios

Cód.	Componente	Cant.
1	Soporte tubo extintor	1
2	Anclaje superior	1
3	Anclaje inferior	1
4	Arandela plana M10 Zinc	8
5	Arandela grower M10	4
6	Tor Cab Hex G8.8 M10 P1.5 x 25mm	4
7	Tuerca G6 M10 P1.5	4
8	Arandela plana M8 Zinc	6
9	Tor Cab Hex G8.8 M8 P1.5 x 25mm	4
10	Arandela grower M8 Pavonado	4
11	Tuerca G6 M8 P1.25	2